

125-V01
SEPARADOR ENTRADA COMPRESOR DE CO2

125-AC01
ENFRIADOR 1ra ETAPA COMPRESOR DE CO2

125-K01
COMPRESOR DE CO2
TIPO: CENTRIFUGO 5 ETAPAS
NOTA 2

125-V02
SEPARADOR 2da ETAPA COMPRESOR DE CO2

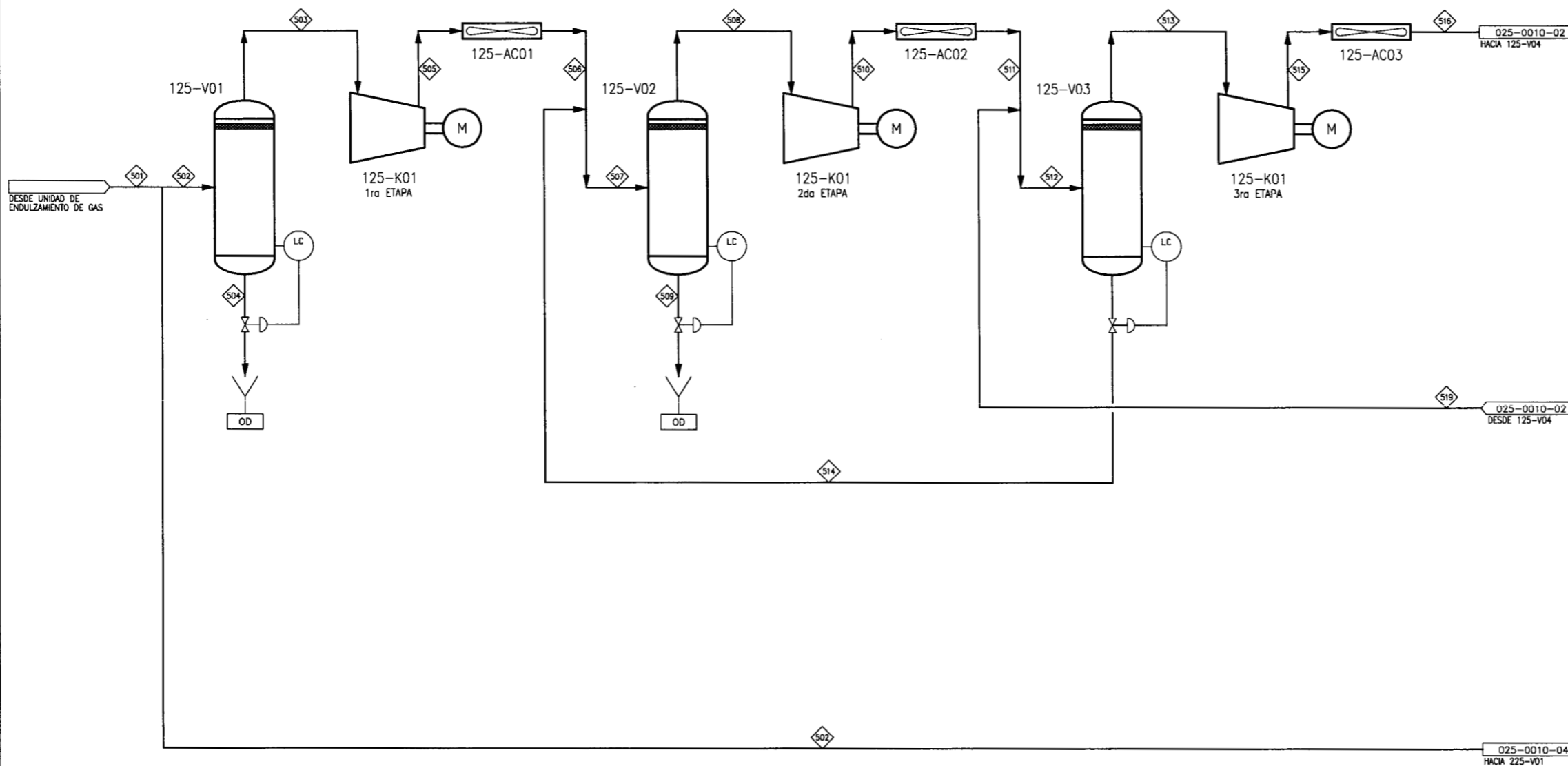
125-AC02
ENFRIADOR 2da ETAPA COMPRESOR DE CO2

125-V03
SEPARADOR 3da ETAPA COMPRESOR DE CO2

125-AC03
ENFRIADOR 3da ETAPA COMPRESOR DE CO2

NOTAS:

1. TODOS LOS EQUIPOS NUMERADOS EN 125-YYY CORRESPONDEN A LA LINEA 1. LA LINEA 2 ES IDENTICA, CON LOS EQUIPOS NUMERADOS EN 225-YYY.
2. EL NUMERO DE ETAPAS DEL COMPRESOR DEBE SER CONFIRMADO POR EL VENDEDOR.



LEYENDA:

- LINEA PRINCIPAL DE PROCESO
- LINEA SECUNDARIA DE PROCESO
- ◇ CORRIENTES

A	EPR	20/04/07	EMISIÓN PARA REVISIÓN			
Rev	Estado	Fecha	Descripción	Elaborado por	Revisado por	Aprobado por

Este documento es propiedad de TECHNIP y no debe ser difundido por terceros o reproducido sin permiso de TECHNIP

Technip COMPLEJO CRIOGÉNICO DE OCCIDENTE
PLANTA DE EXTRACCIÓN DE LGN
CON RECUBRO DE ETANO

DIAGRAMA DE FLUJO DE PROCESO
COMPRESIÓN DE CO2
LINEA 1

CORRIENTE	501	502	503	504	505	506	507	508	509	510	511	512	513	514	515	516	519
FASE	GAS	GAS	GAS	LIQUIDO	GAS	MIXTA	MIXTA	GAS	LIQUIDO	GAS	MIXTA	MIXTA	GAS	LIQUIDO	GAS	MIXTA	LIQUIDO
TEMP. NORMAL (°F)	120.0	120.0	120.0	120.0	300.0	120.0	120.0	120.0	120.0	300.0	120.0	119.9	119.9	119.9	300.0	120.0	120.0
PRES. NORMAL (psig)	5.08	5.08	5.08	5.08	39.04	34.04	34.04	34.04	34.04	118.55	113.55	113.55	113.55	113.55	335.68	330.68	330.69
FLUJO MÁSICO (lb/h)	169895	84947	84947	0	84947	84947	96106	83248	2858	83248	83248	83645	82486	1159	82486	82486	397
FLUJO VOLUMÉTRICO (MMPCED)	37.0	18.5	18.5	-	18.5	17.6	17.6	17.6	-	17.6	17.2	17.2	17.2	-	17.2	17.1	-
FLUJO (BPD) @ 60°F, atm	-	-	-	0.0	-	115.0	192.8	-	192.8	-	-	-	-	-	78.1	-	26.7
DENSIDAD (lb/ft³) VAP / LIQ	0.13	0.13	0.13	52.16	0.28	0.34 / 61.78	0.34 / 61.78	0.34	61.78	0.72	0.94 / 61.84	0.94 / 61.84	0.94	61.84	1.95	2.73 / 61.98	61.98
VISCOSIDAD (cP) VAP / LIQ	0.015	0.015	0.015	0.554	0.020	0.015 / 0.592	0.015 / 0.592	0.016	0.592	0.021	0.02 / 0.59	0.02 / 0.59	0.016	0.589	0.022	0.02 / 0.58	0.581

N° de Doc. COMPANÍA		Revisión	A	Estado	EPR	Clase	2	Escala	1/1	Hoja	1/1
N° de Doc. EJECUTOR	8922Y-025-PFD-0010-01	N° de Archivo Electrónico:									8922Y025PFD001001_A.dwg

© TECHNIP. Todos los derechos reservados por el autor.